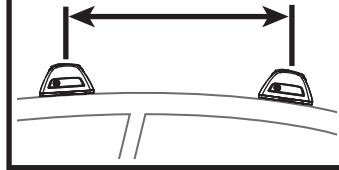


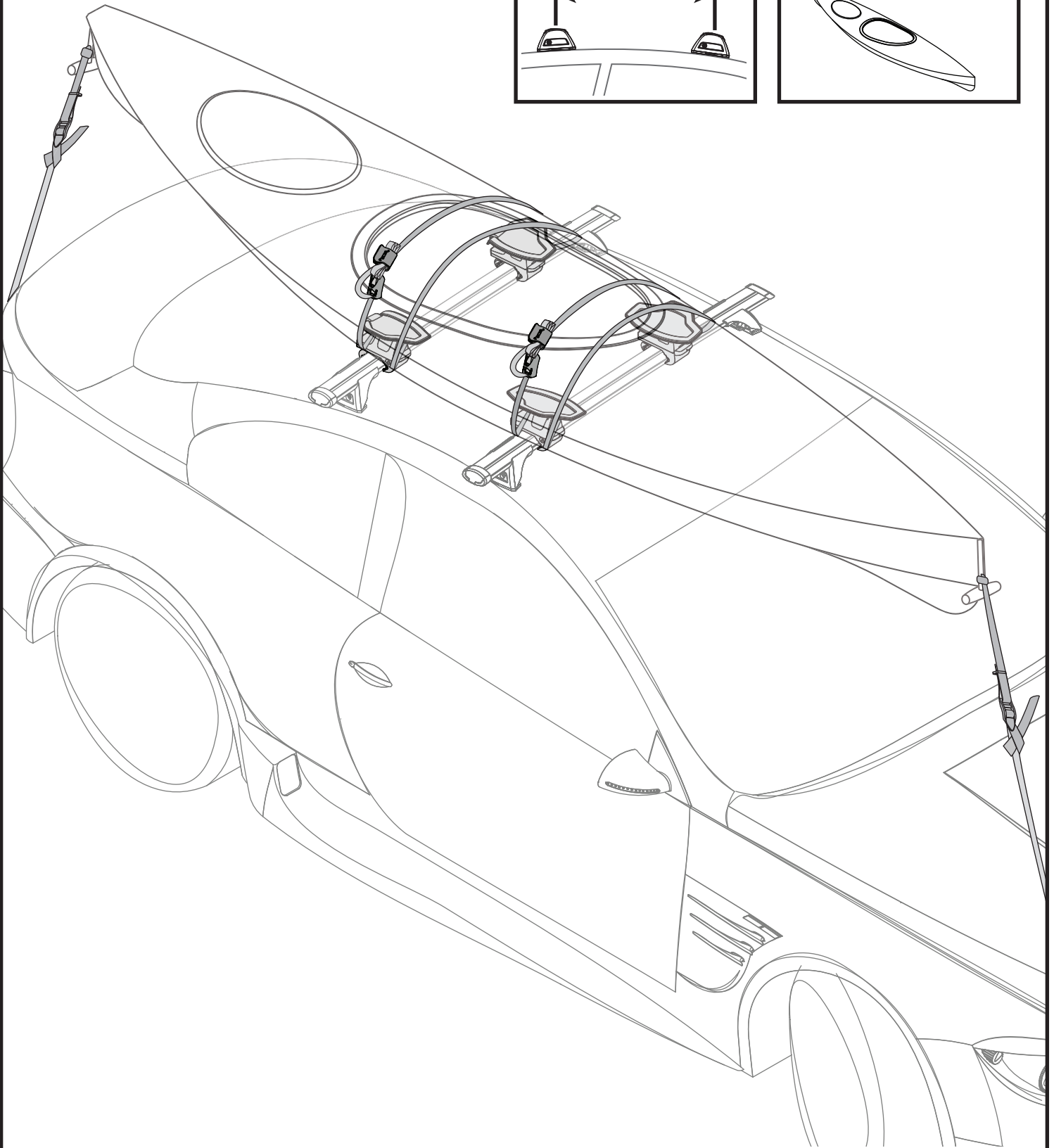
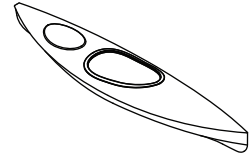
YAKIMA®

SweetRoll Instructions

61 cm / 24" Min.



36.3 kg / 80 lbs. Max.



PART# 1034490 Rev.C

EN CONTENTS

DE INHALT

ES CONTENIDO

FR CONTENU

NO INNHOLD

PT CONTEÚDO

RU СОДЕРЖАНИЕ

IT CONTENUTO

PL ZAWARTOŚĆ

CS OBSAH

SK OBSAH

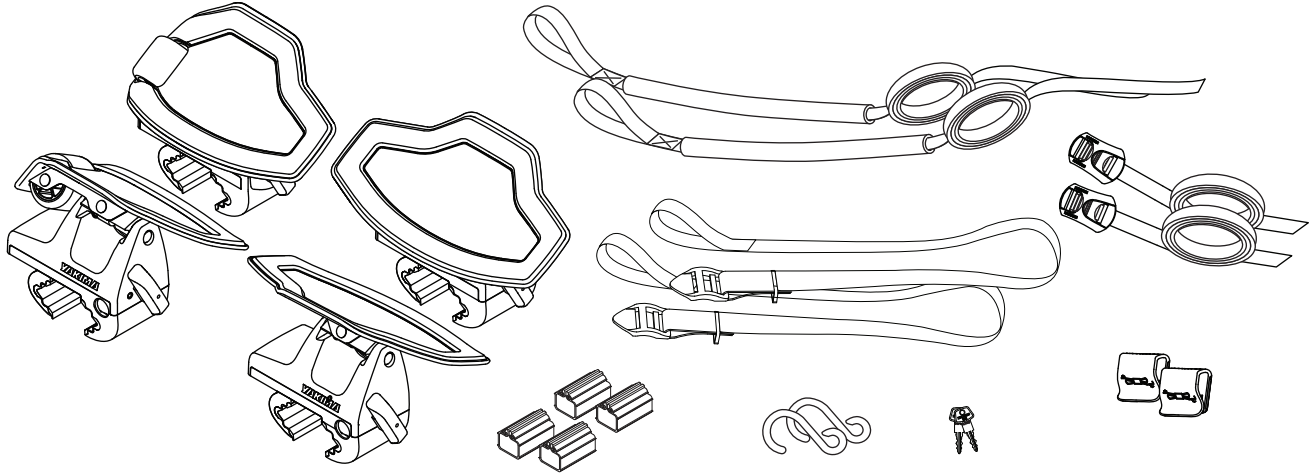
NL INHOUD

SV INNEHÅLL

DK INDHOLD

UA ЗМІСТ

FI SISÄLLYS



EN INSTALLATION

DE MONTAGE

ES INSTALACIÓN

FR INSTALLATION

NO MONTERING

PT MONTAGEM

RU МОНТАЖ

IT INSTALLAZIONE

PL MONTAŻ

CS INSTALACE

SK INŠTALÁCIA

NL INSTALLATIE

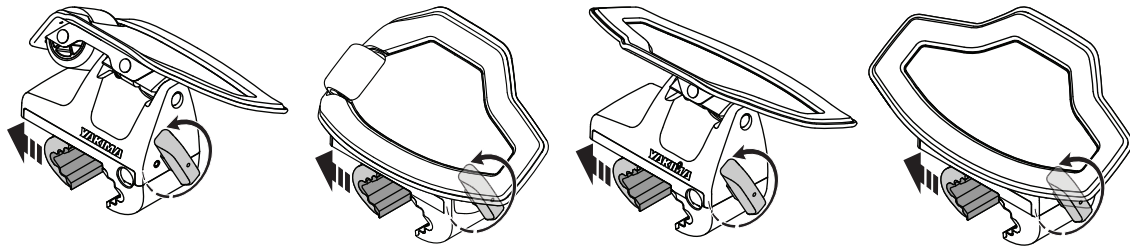
SV MONTERING

DK INSTALLATION

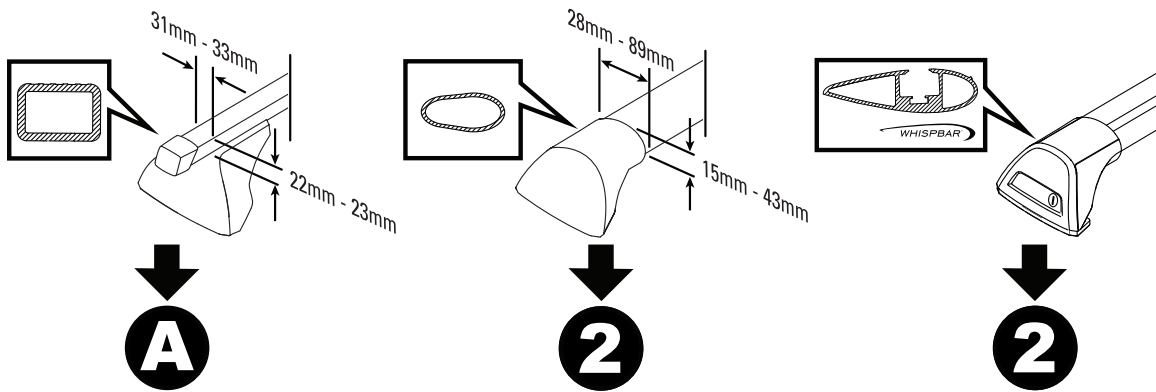
UA УСТАНОВКА

FI ASENNUS

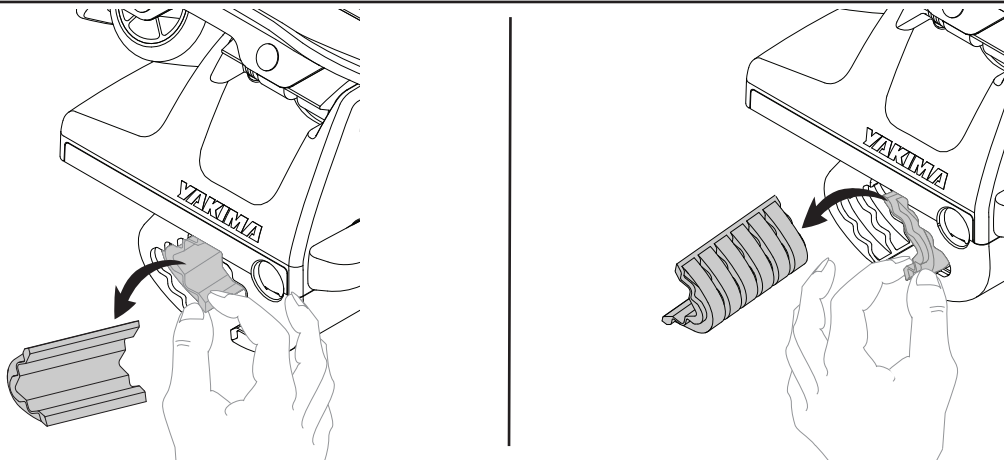
1



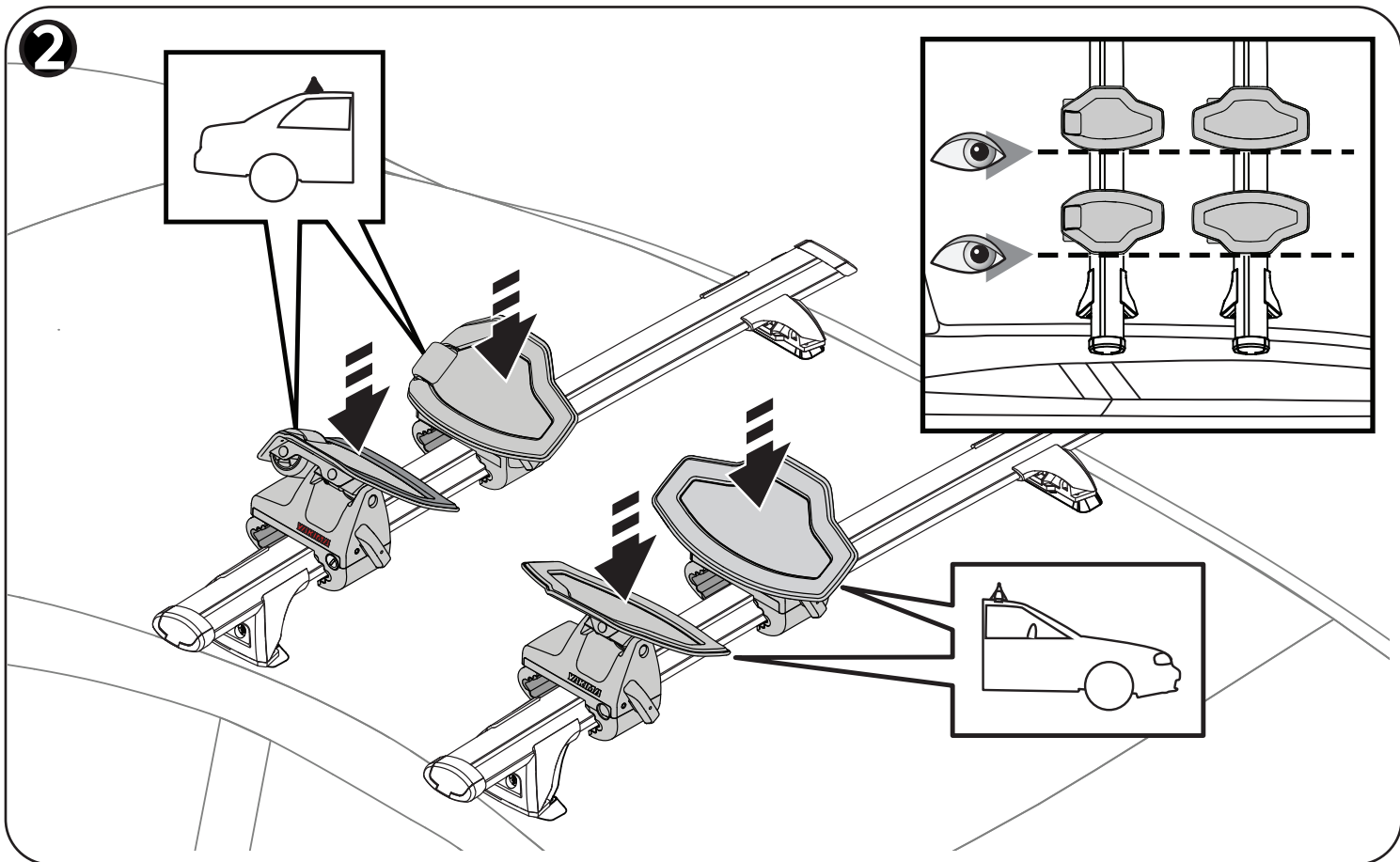
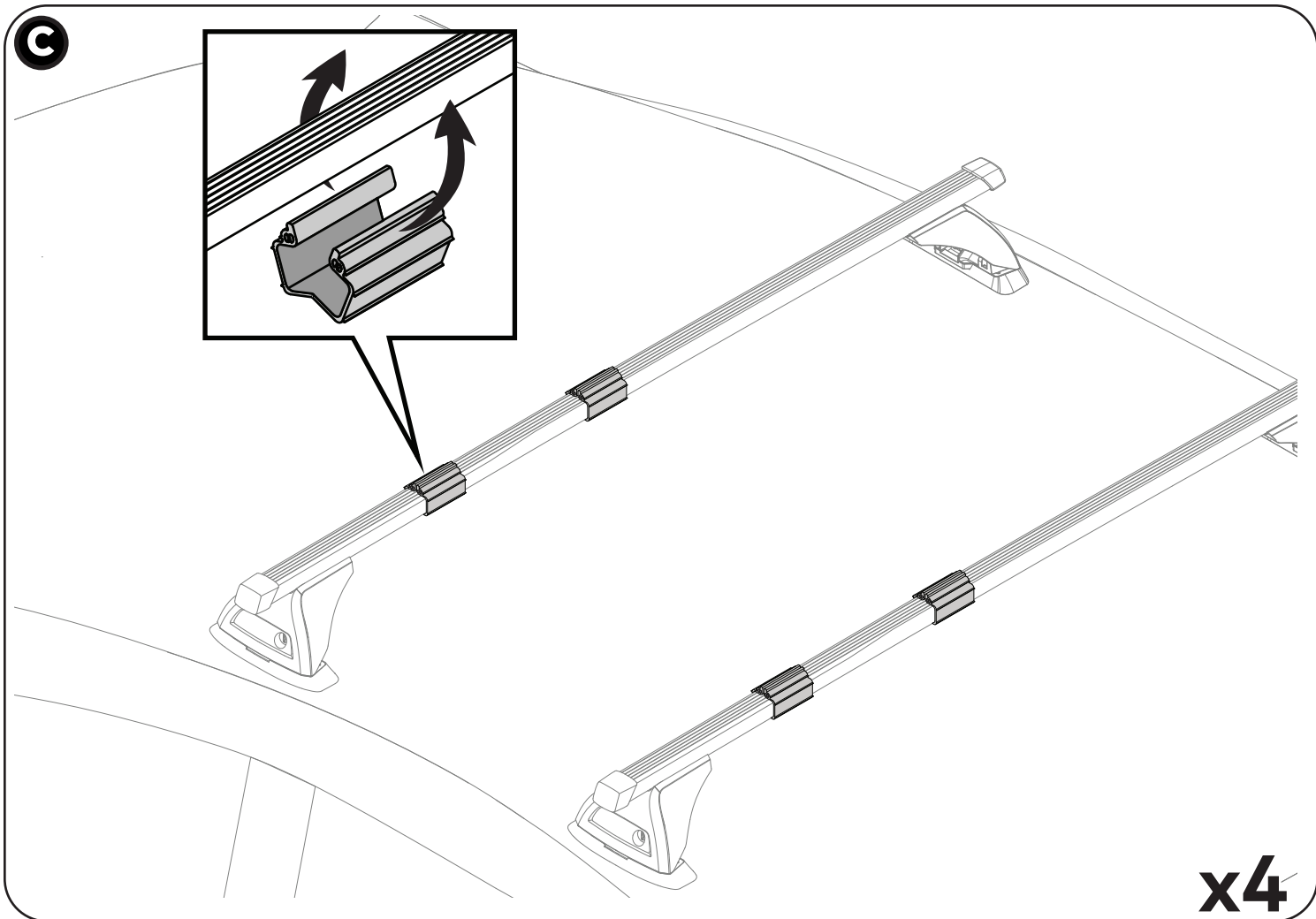
a

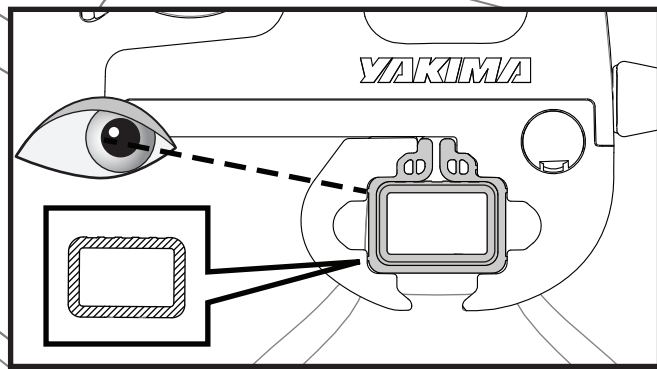
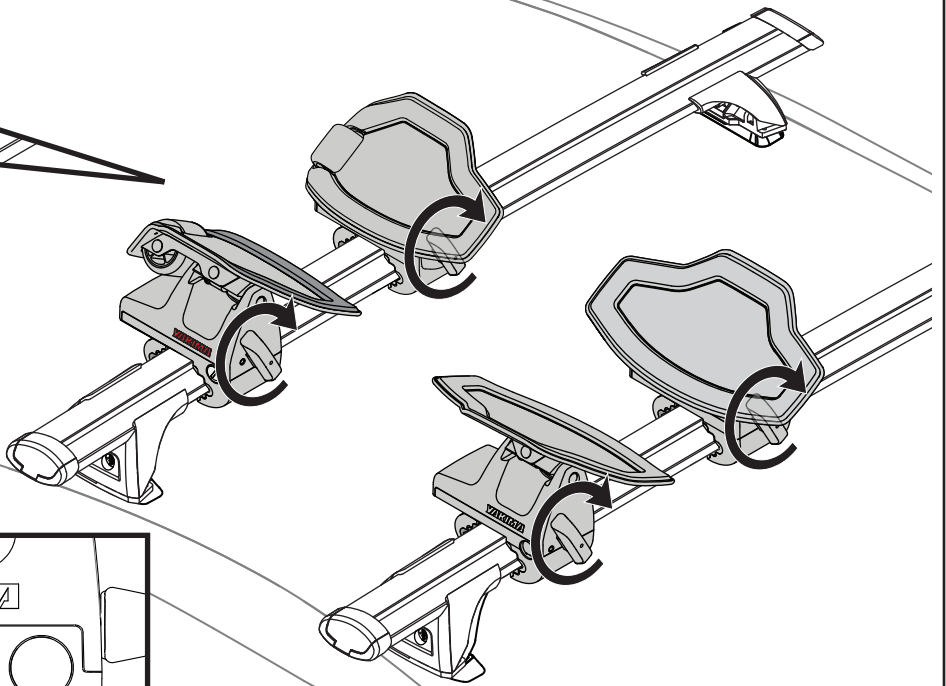
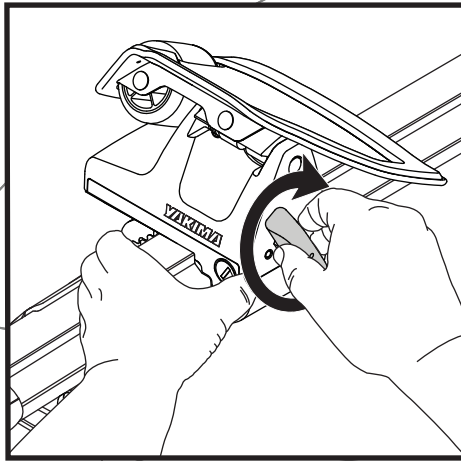
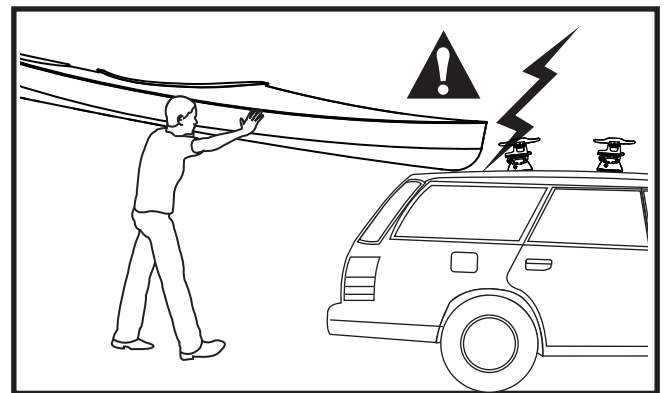
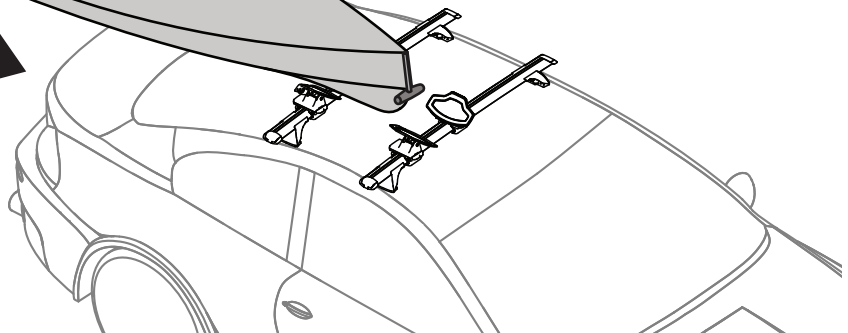


b

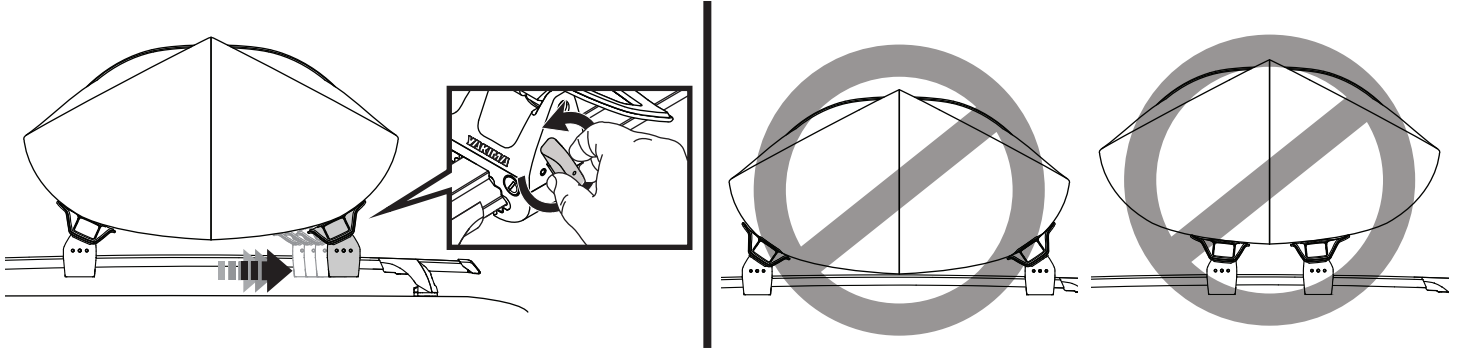


x4

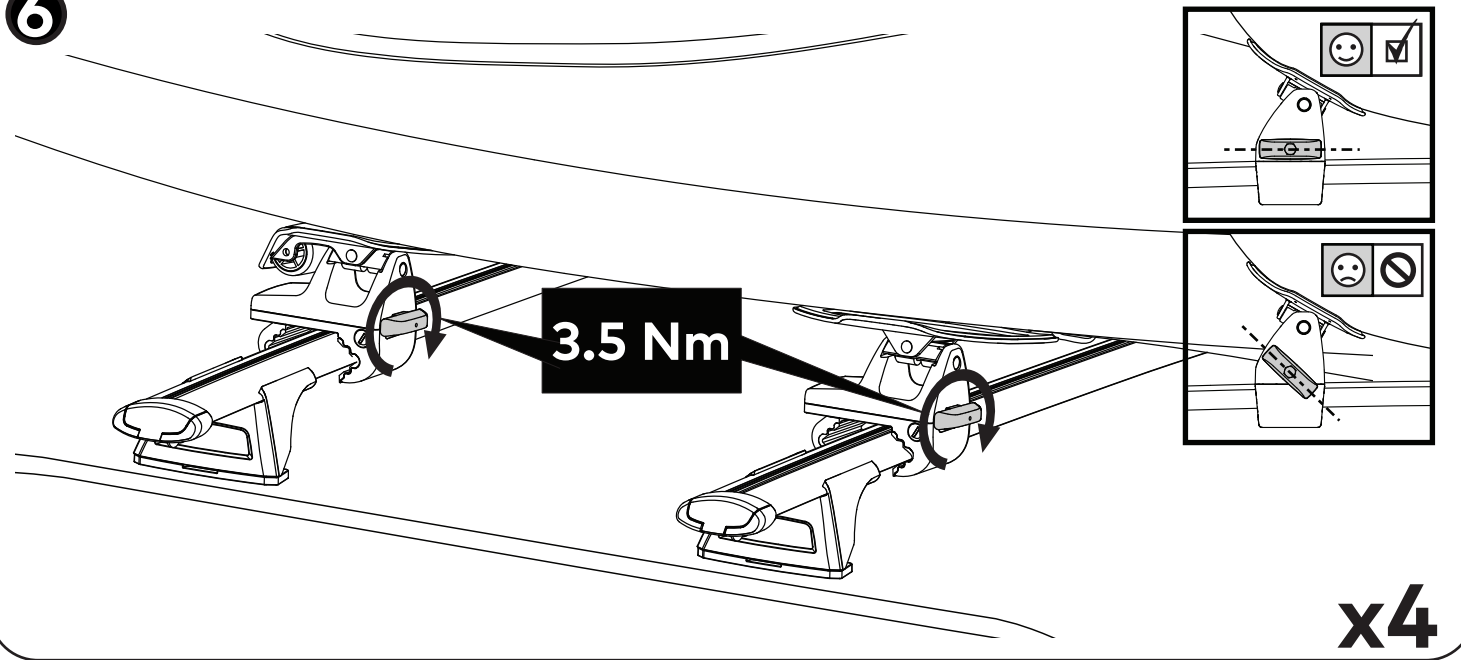


3**x4****EN LOADING****DE** MONTAGE**ES** CARGA**FR** CHARGEMENT**NO** LASTING**PT** CARGA**RU** ПОГРУЗКА**IT** CARICO**PL** ZAŁADUNEK**CS** NALOŽENÍ**SK** NALOŽENIE**NL** LADEN**SV** MONTERING**DK** INDLÆSER**UA** ЗАВАТАЖЕННЯ**FI** LADATAAN**4**

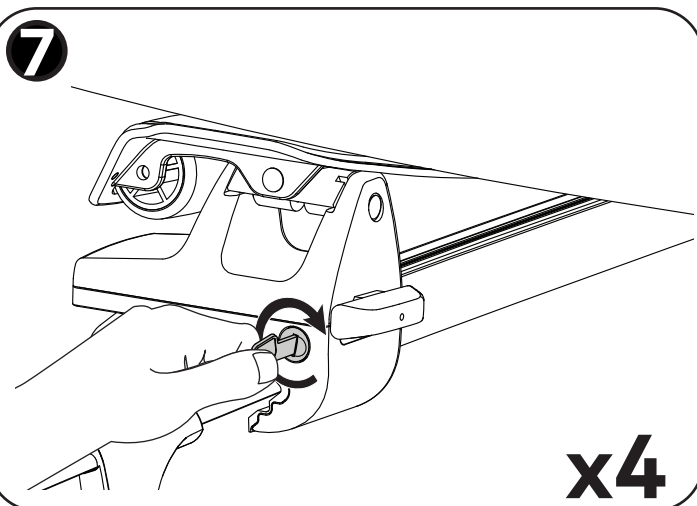
5



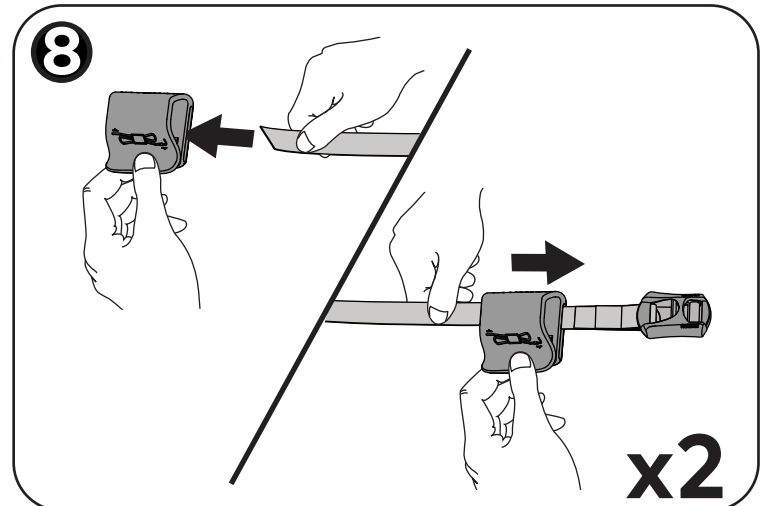
6



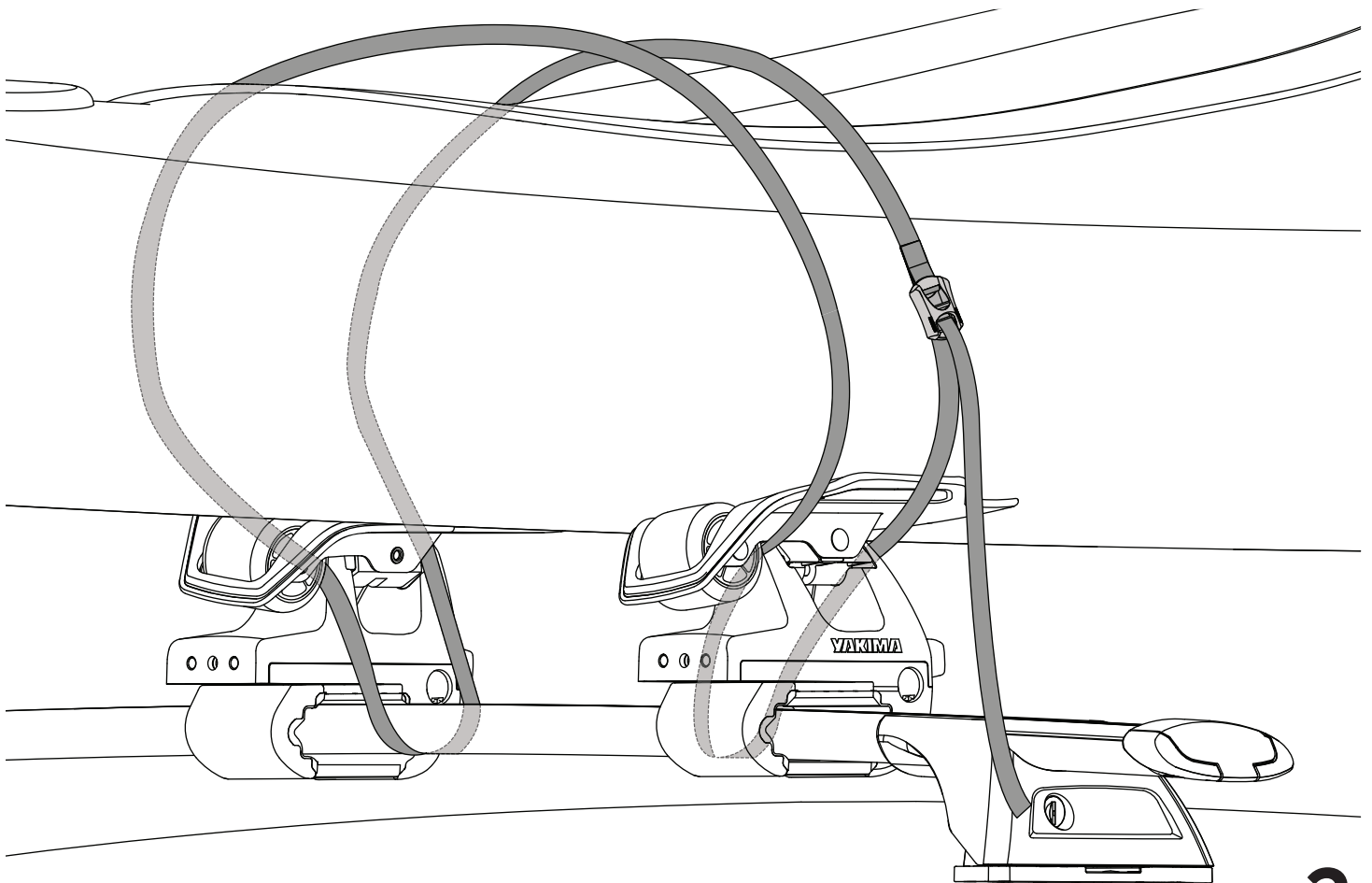
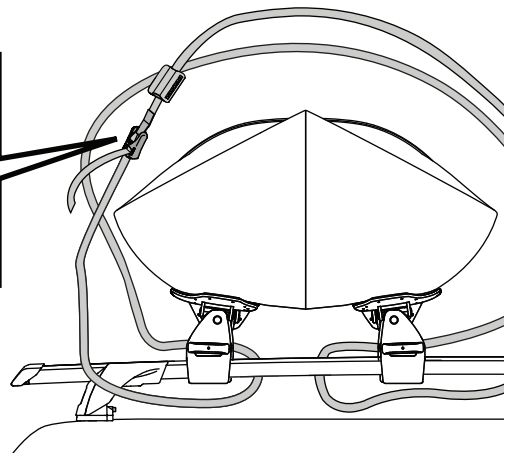
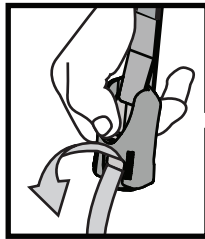
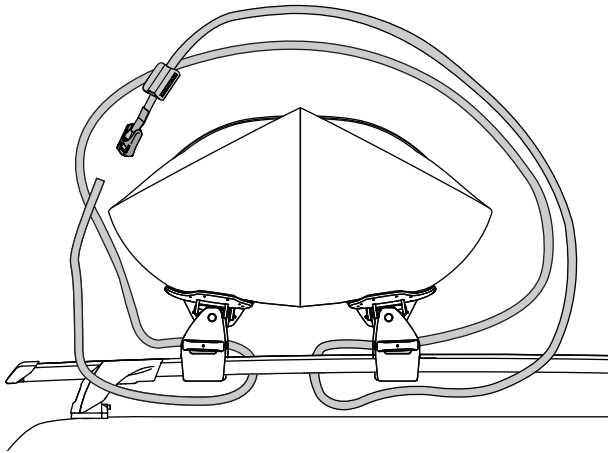
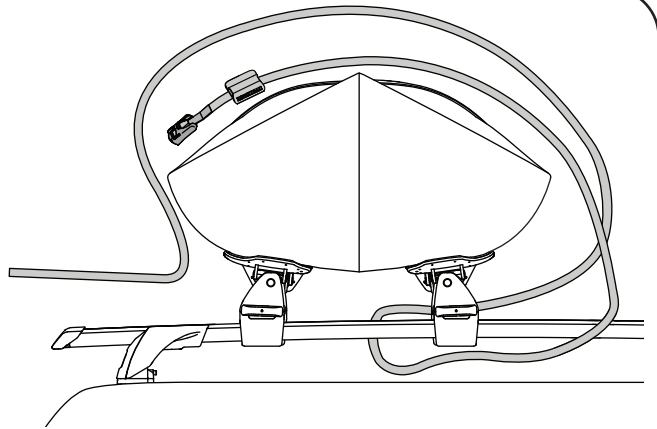
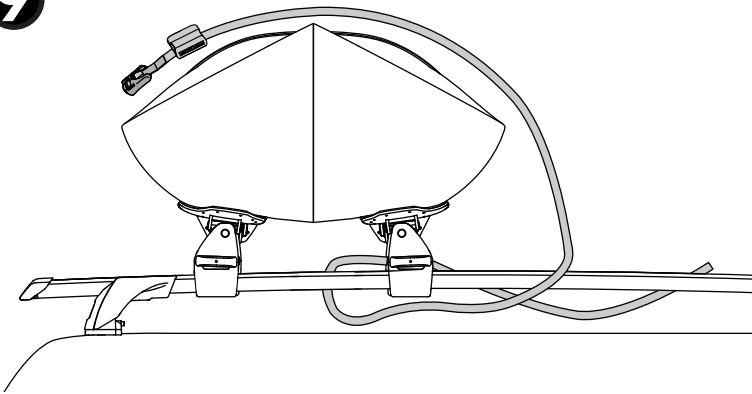
7



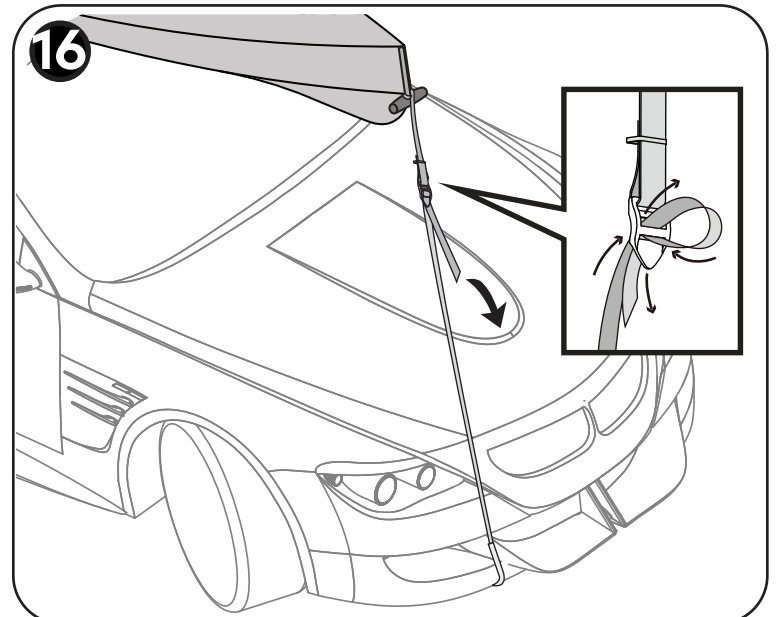
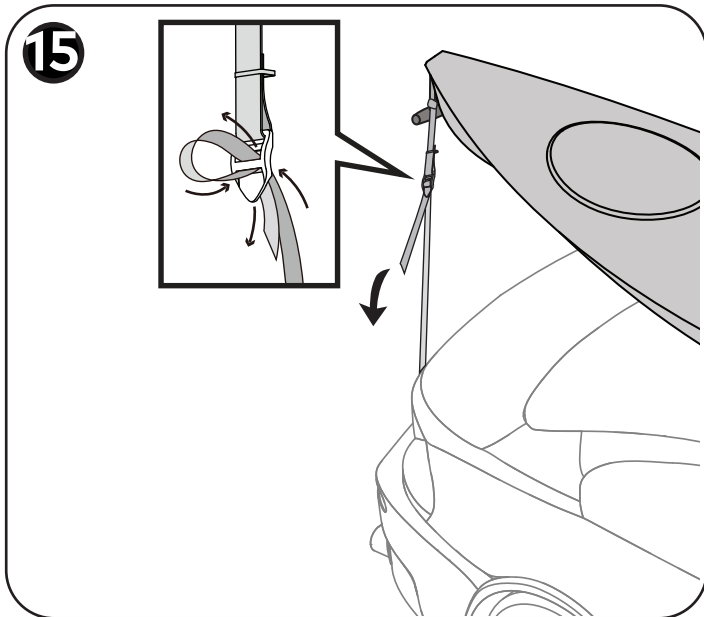
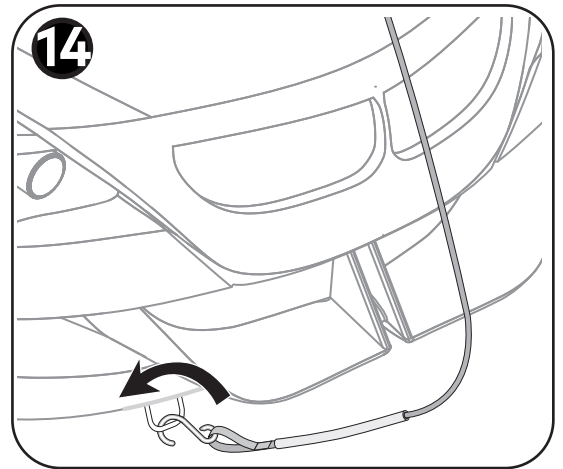
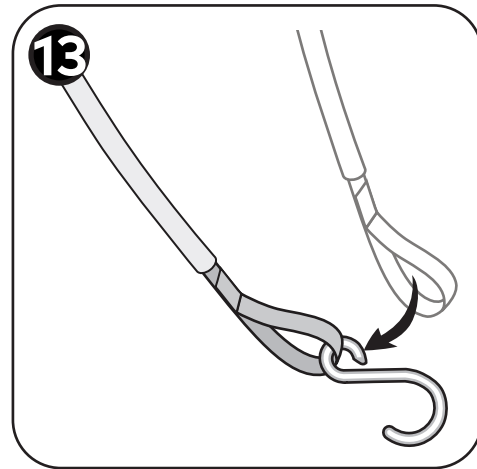
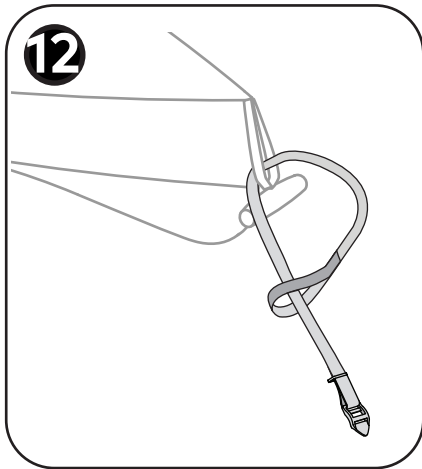
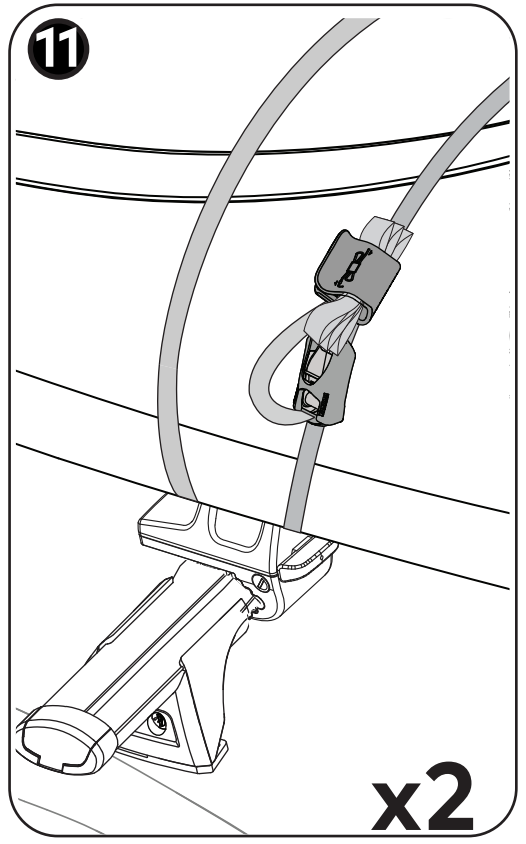
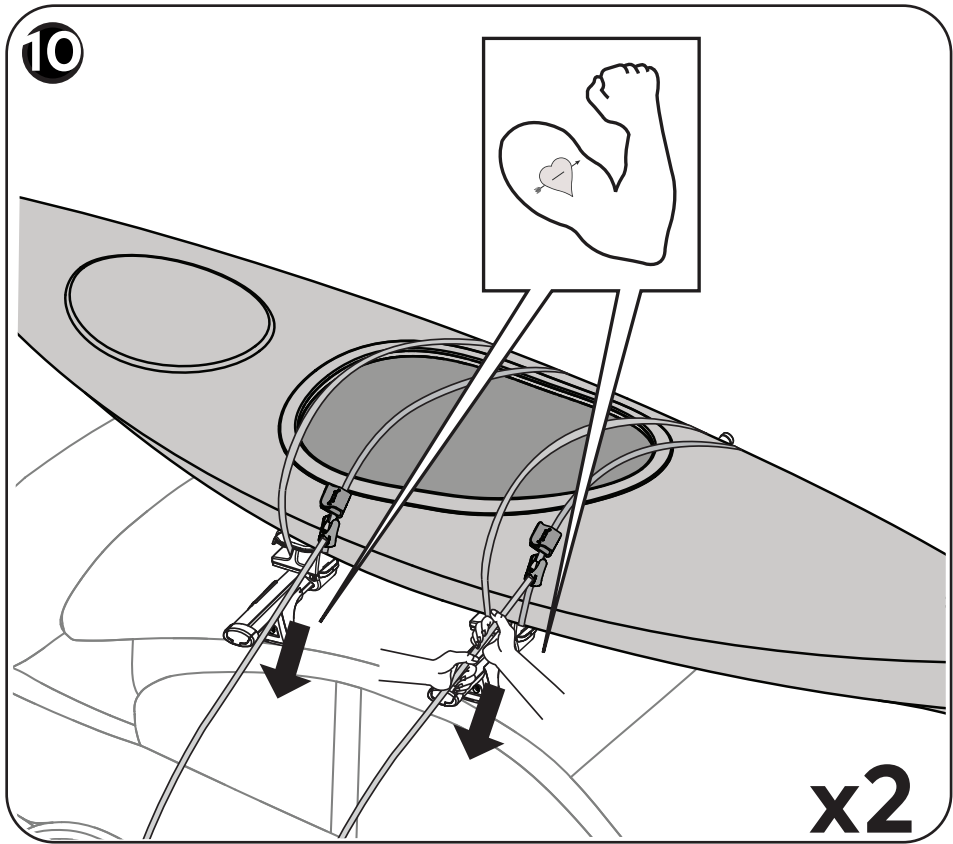
8

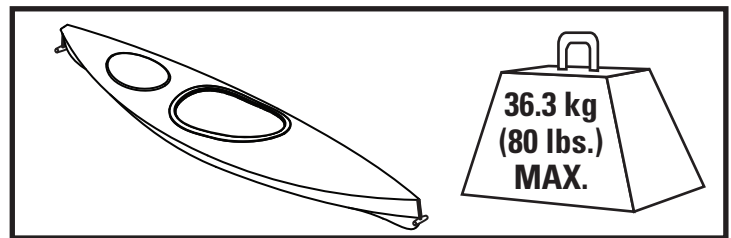
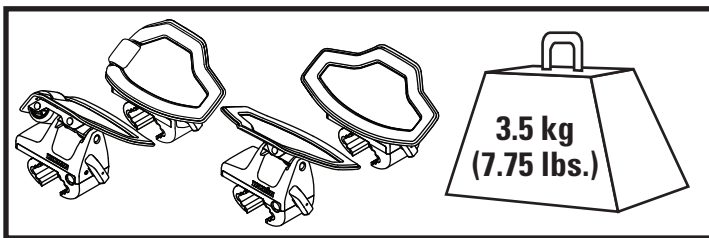
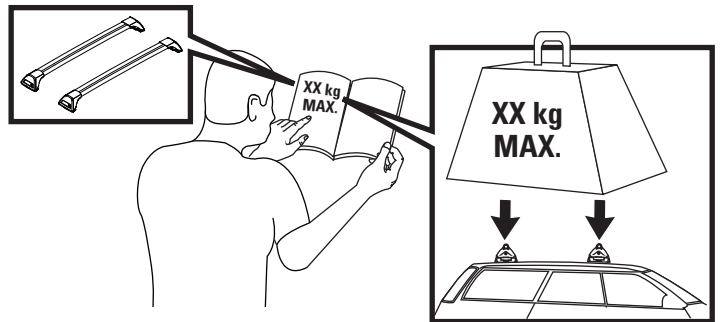
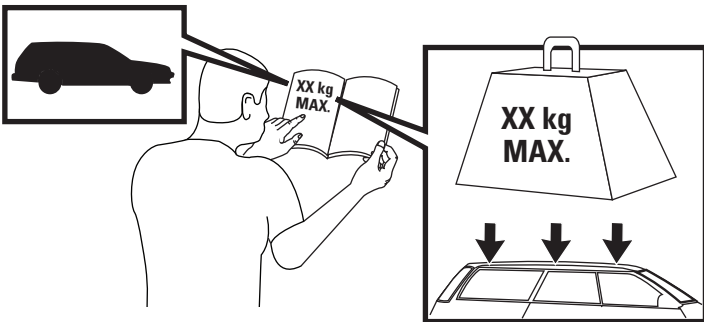
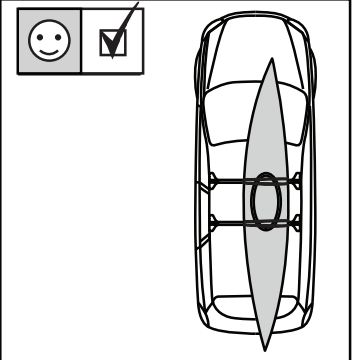
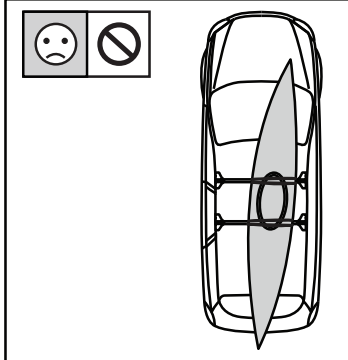
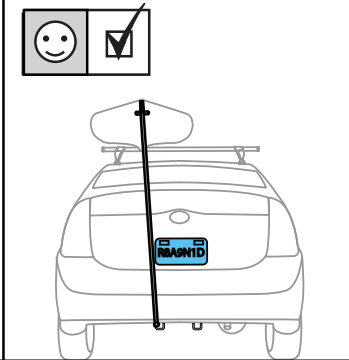
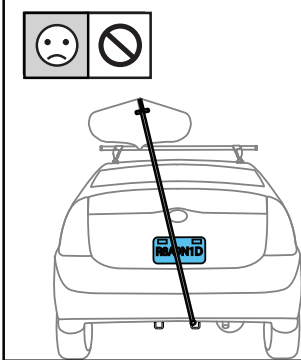
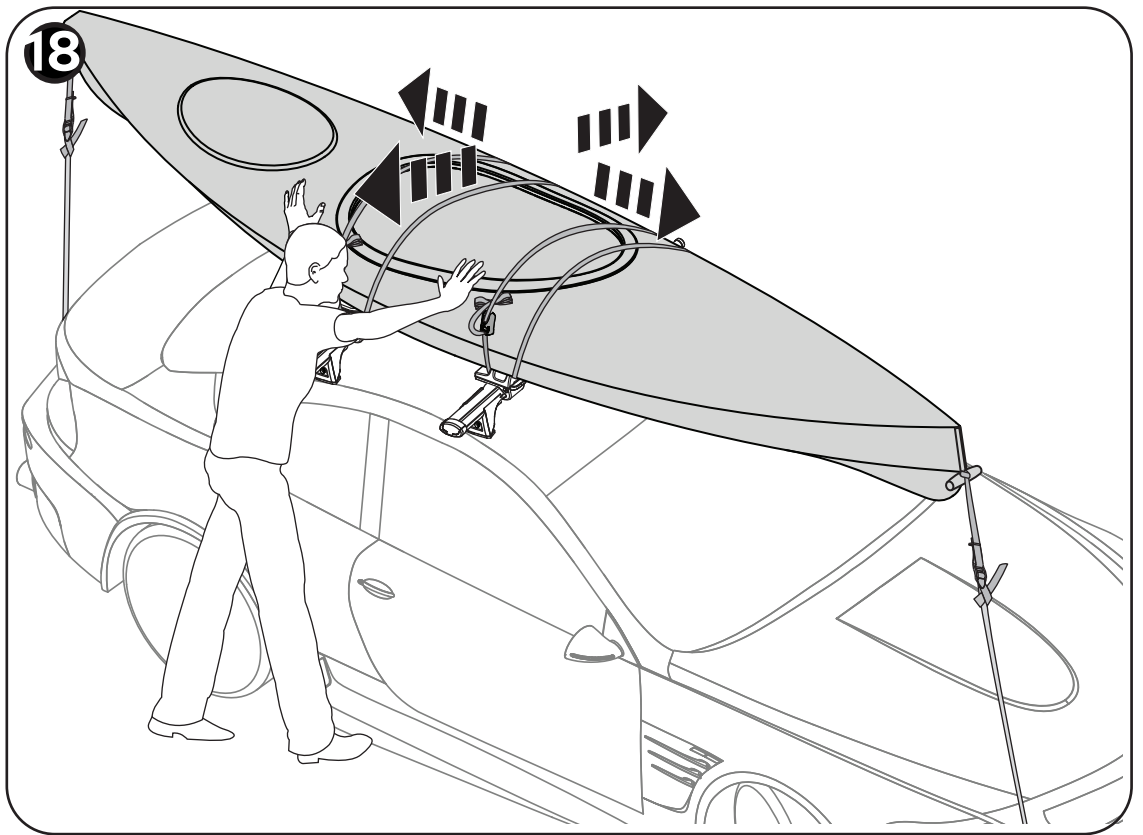
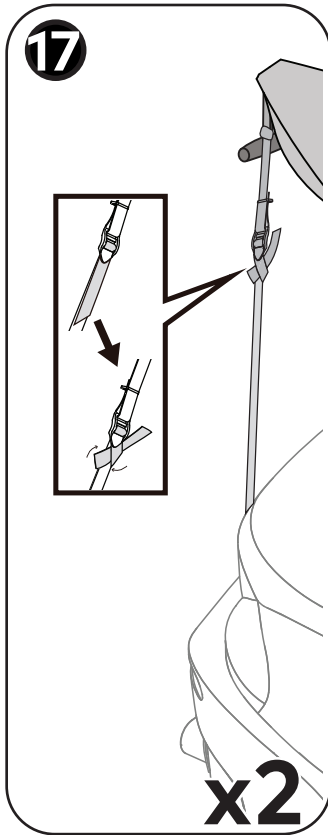


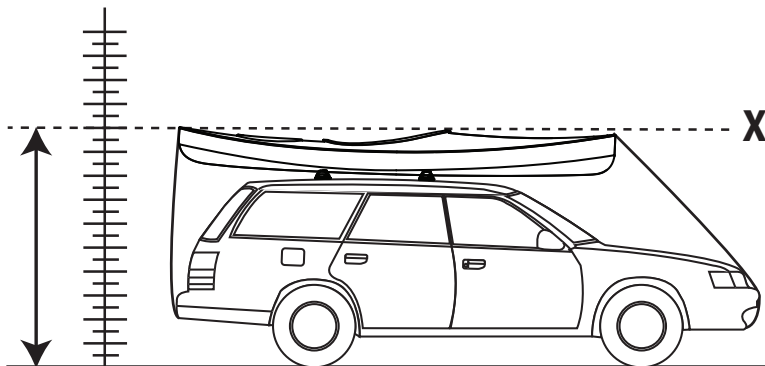
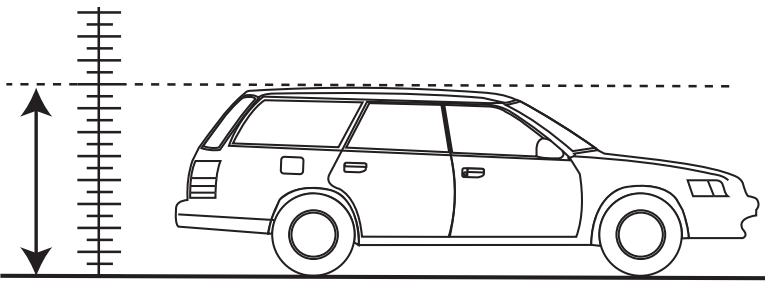
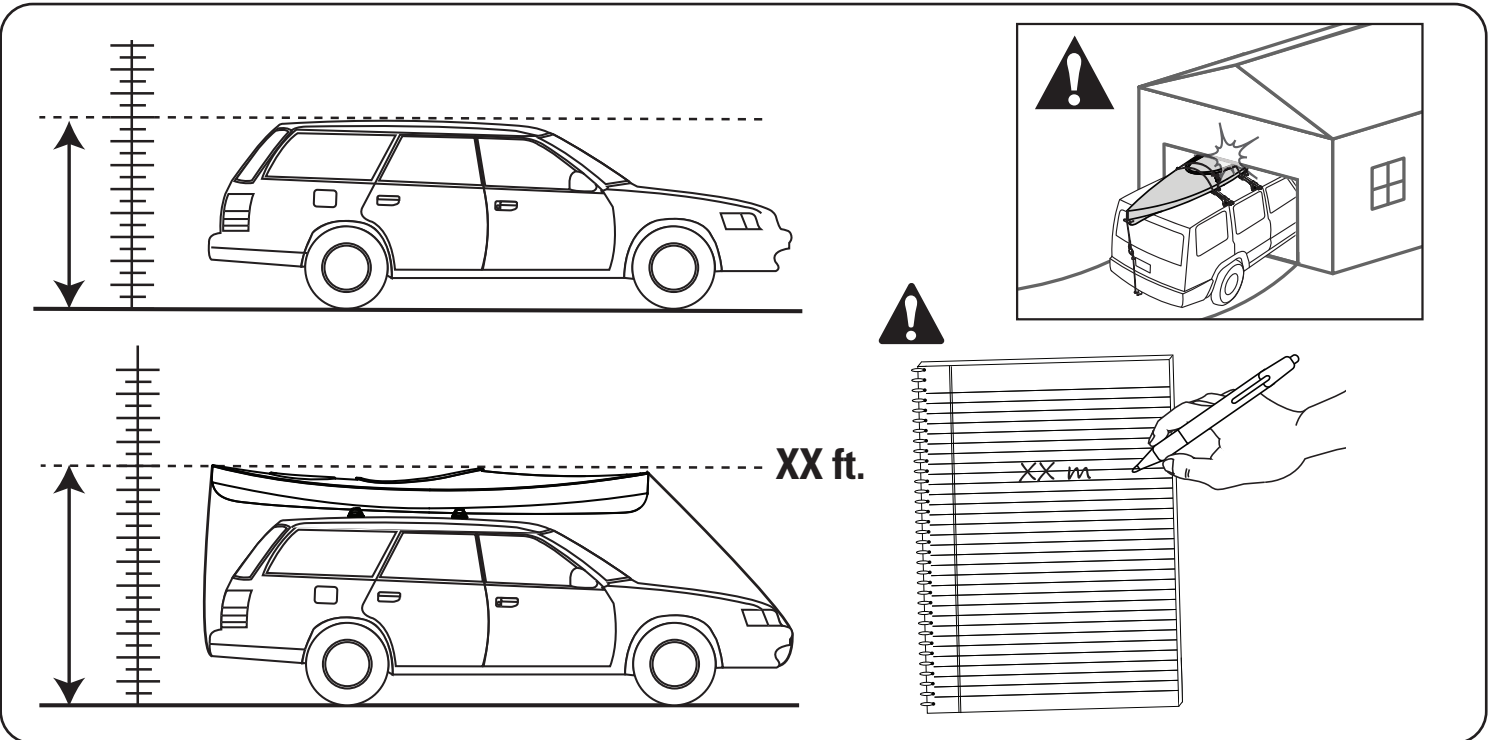
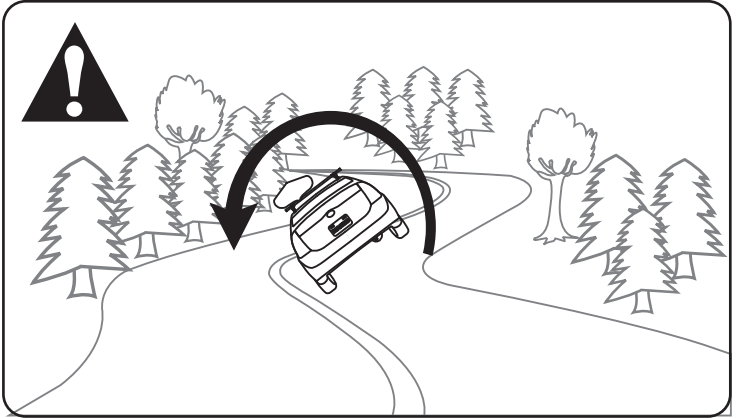
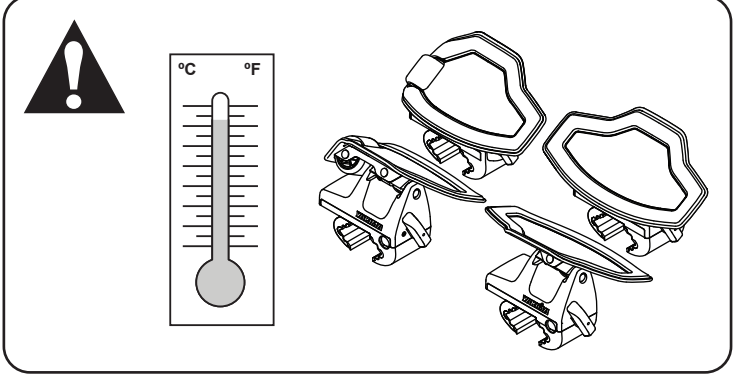
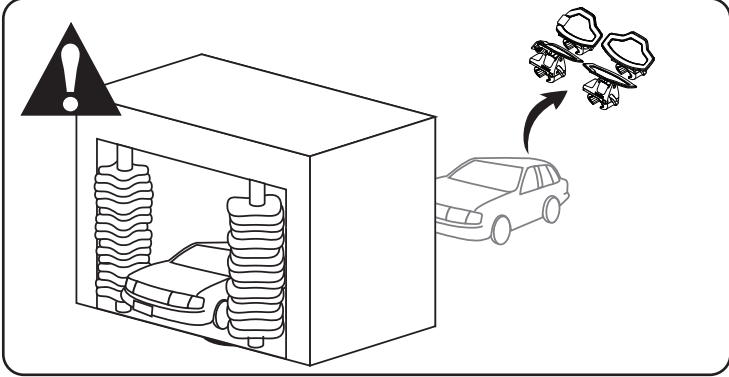
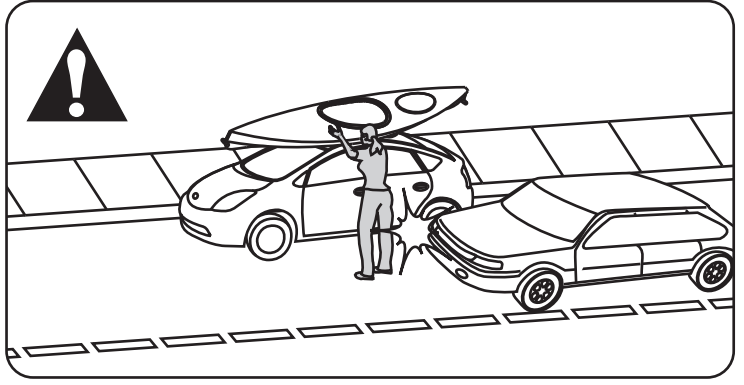
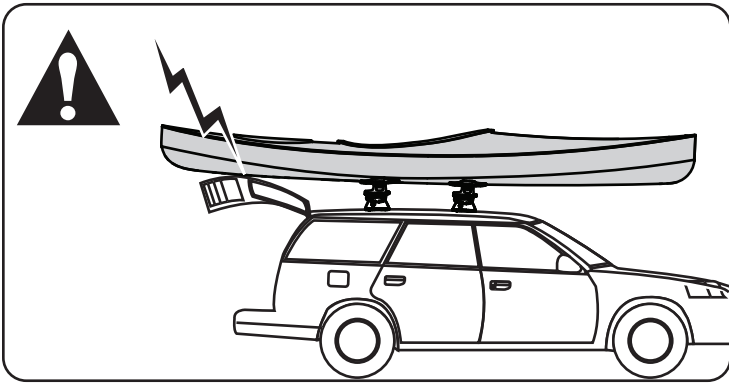
9



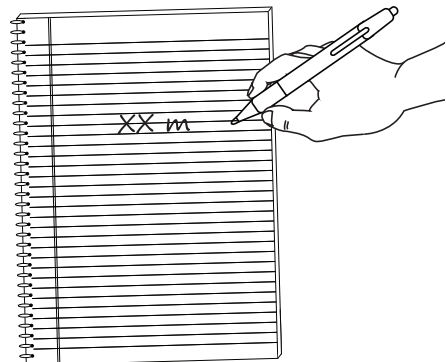
x2







XX ft.



YAKIMA®

www.yakima.com.au

www.yakima.co.nz

www.yakima.com

www.yakima.eu

YAKIMA AUSTRALIA PTY LTD

17 Hinkler Court
Brendale, QLD 4500
Australia
1800 143 548
yakimaglobal.com

YAKIMA PRODUCTS, INC.

4101 Kruse Way
Lake Oswego, OR
97035-2541
USA
888 925 4621
yakima.com/support

ALL CONTENT SUBJECT TO YAKIMA AUSTRALIA PTY LTD COPYRIGHT © 2021